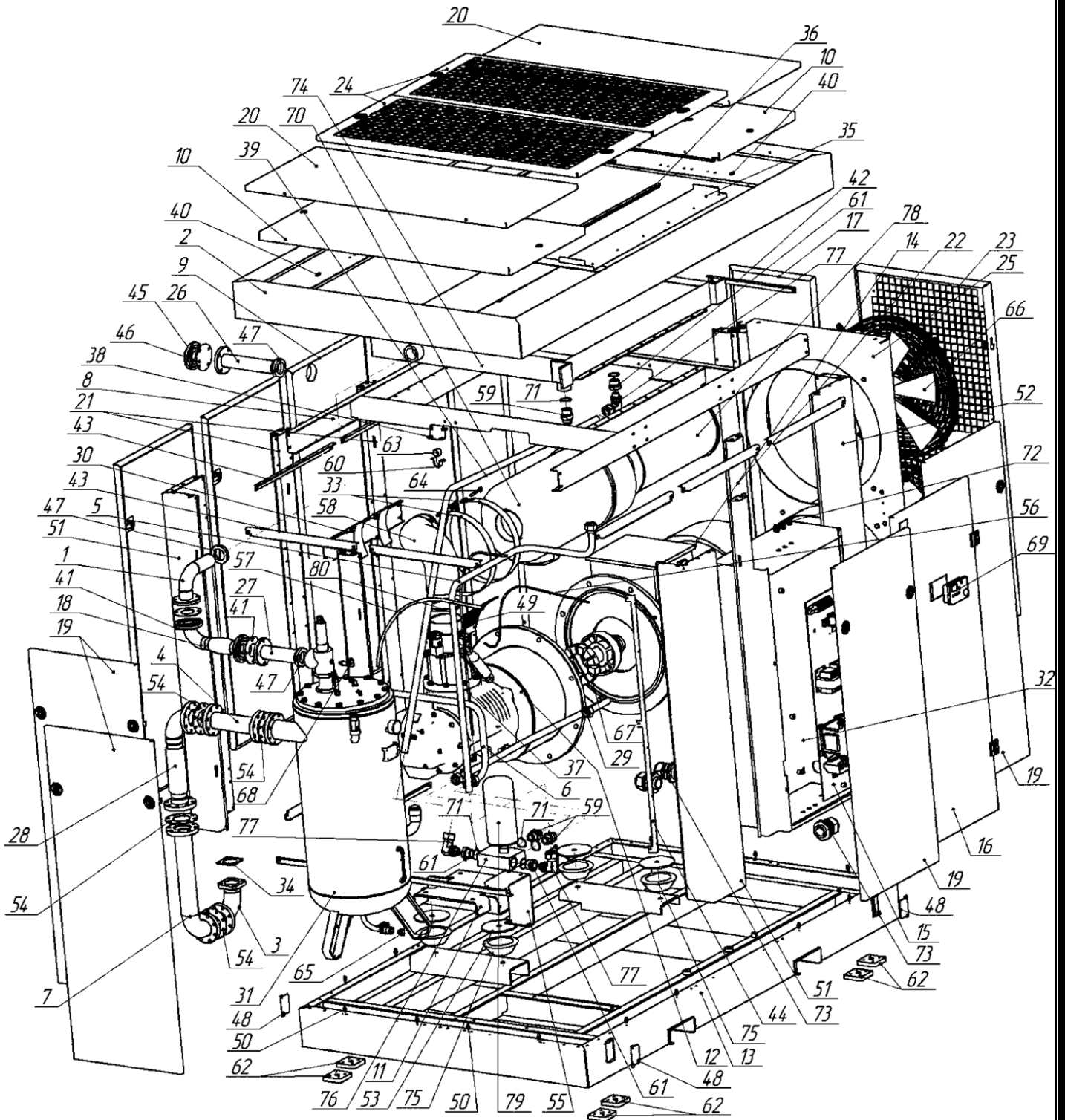




Каталог деталей и сборочных единиц
Установка компрессорная винтовая стационарная
АСО-ВК110/8



Спецификация

Таблица 1

Поз.	Обозначение детали/узла	Наименование	Кол-во	Прим.
1	ВК-75.00.01.000	Отвод	1	
2	ВК-75.00.04.000	Кузов	1	
3	ВК-75.00.13.000	Угольник	1	
4	ВК-75.00.14.000	Трубопровод	1	
5	ВК-75.00.19.000	Трубопровод	1	
6	ВК-75.00.20.000	Трубопровод	1	
7	ВК-75.00.23.000	Патрубок	1	
8	ВК-75.00.24.000	Рама	1	
9	ВК-75.00.25.000	Панель	1	
10	ВК-75.00.26.000	Панель	2	
11	ВК-75.00.29.000	Плита опорная	1	
12	ВК-75.01.00.000	Блок винтовой	1	
13	ВК-75.04.00.000	Основание	1	
14	ВК-75.09.00.000	Привод	1	
15	ВК-75.10.00.000	Панель приборная	1	
16	ВК-73.00.01.000	Дверь	1	
17	ВК-73.00.02.000	Панель	1	
18	ВК-73.00.17.000	Компенсатор	1	
19	ВК-76.00.01.000	Панель	6	
20	ВК-76.00.03.000	Панель	2	
21	ВК-76.00.05.000	Стойка	5	
22	ВК-76.00.05.000-01	Стойка	1	
23	ВК-76.00.06.000	Ограждение	1	
24	ВК-76.00.07.000	Панель	2	
25	ВК-76.00.12.000	Панель	1	
26	ВК-76.00.17.000-03	Патрубок	1	
27	ВК-76.00.17.000-04	Патрубок	1	
28	ВК-76.00.18.000	Компенсатор	1	
29	ВК-76.00.21.000	Трубопровод	1	
30	ВК-76.00.27.000	Кронштейн	1	
31	ВК-76.08.00.000-01	Маслоотделитель	1	
32	ВК-76.11.00.000	Шкаф электромонтажный	1	
33	ВК-80.00.26.000	Хомут	2	
34	ВК-75.00.00.001	Прокладка	1	
35	ВК-75.00.00.002	Панель	2	
36	ВК-75.00.00.003	Уплотнение	2	
37	ВК-75.00.00.004	Трубка	1	
38	ВК-75.00.00.005	Кронштейн	1	
39	ВК-75.00.00.006	Труба	1	
40	ВК-64.00.00.012	Штифт	4	
41	ВК-73.00.00.003	Прокладка	2	
42	ВК-73.00.00.004	Планка	2	
43	ВК-73.00.00.004-01	Планка	15	
44	ВК-73.00.00.009	Кронштейн	1	

45	ВК-73.00.13.002	Фланец	1	
46	ВК-73.51.00.003	Прокладка	1	
47	ВК-74.00.00.002	Гайка	3	
48	ВК-76.00.00.003	Крышка	4	
49	ВК-76.00.00.004	Щиток	1	
50	ВК-76.00.00.008	Штифт	18	
51	ВК-76.00.00.011	Стойка угловая	3	
52	ВК-76.00.00.011-01	Стойка угловая	1	
53	ВК-76.00.00.012	Шайба	4	
54	ВК-76.00.00.014	Прокладка	4	
55	ВК-76.00.00.015	Кронштейн	1	
56	ВК-76.00.00.017	Трубка	1	
57	ВК-76.00.00.018	Трубка	1	
58	ВК-76.00.00.019	Воздуховод	1	
59	ВК-76.00.00.022	Штуцер	4	
60	ВК-76.00.00.024	Хомут	1	
61	ВК-76.00.00.028	Футорка	3	
62	К-3.02.00.006	Пята	8	
63	К-3.02.00.008	Обойма	1	
64	ВК-59.00.00.019	Болт	2	
65	1112-1072	Пробка	1	
66		Вентилятор YWFA4T-630B7DПV00 380В, 50Гц, 1350мин ⁻¹ , 1,7 кВт, 3,0А	2	
67		Венец зубчатый AR 85	1	
68		Датчик давления РА21 (0-16), G1/8	1	
69		Контроллер «Airmaster P1»	1	
70		Корпус воздушного фильтра 8121-1109012-24	1	
71		Кольцо 042-048-30	5	
72		Муфта кабельного ввода PG11	8	
73		Муфта кабельного ввода PG48	4	
74		Охладитель масло-воздушный B81653-00	1	
75		Подушка 15045.216-2	4	
76		Термостат VTFT47/71 G1 1/4-1/2	1	
77		Угольник 106111 G1 d28	3	
78		Фильтроэлемент воздушного фильтра 8421-1109080	1	
79		Фильтр масляный TGO505	1	
80		Хомут червячный 140-160	2	

ВК-75.01.00.000 Блок винтовой

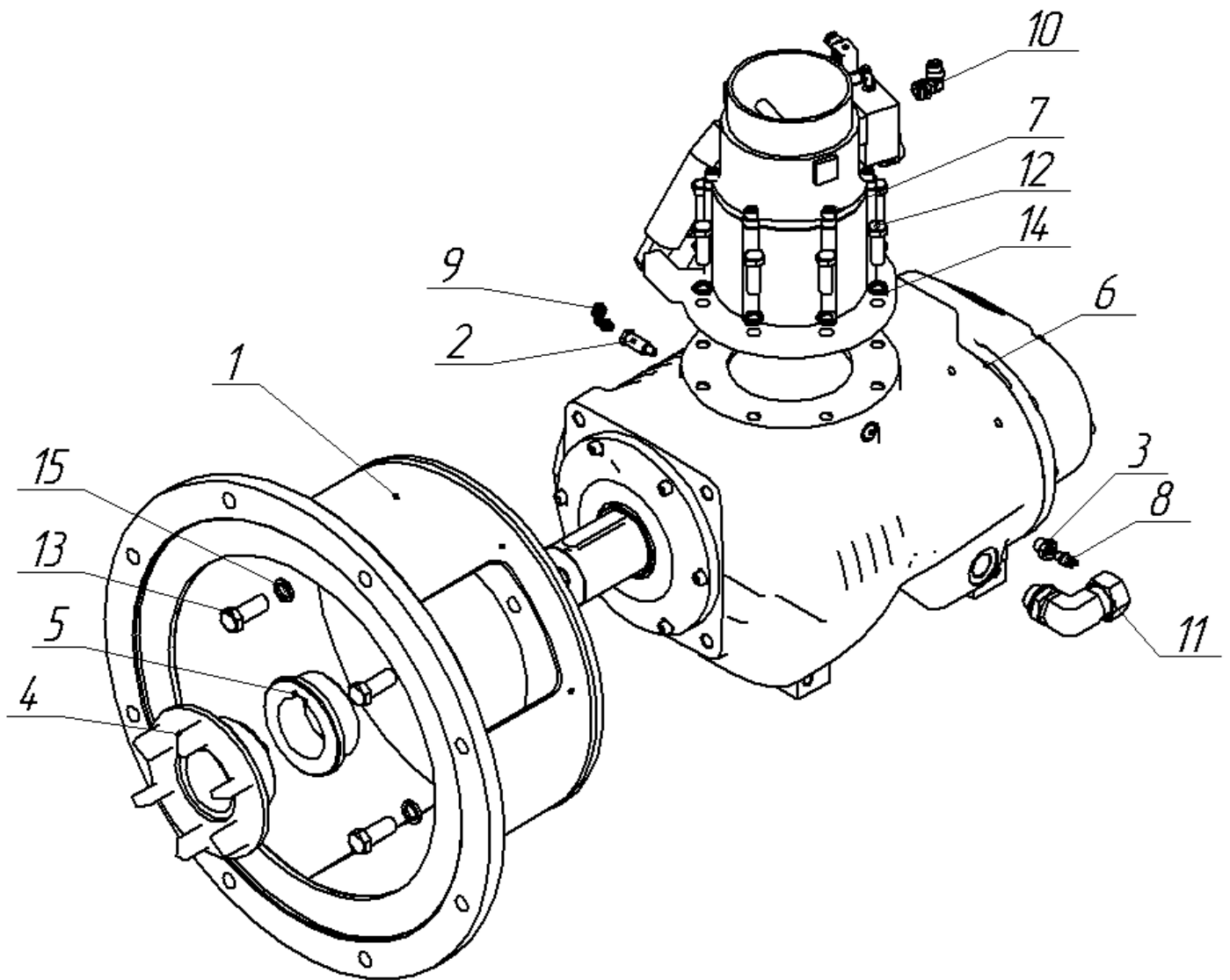


Таблица 2

Поз.	Обозначение детали/узла	Наименование	Кол-во	Прим.
1	ВК-75.01.02.000	Корпус	1	
2	ВК-73.01.00.009	Переходник	1	
3	ВК-76.01.00.007	Переходник	1	
4	ВК-76.01.00.009-01	Ступица	1	
5	ВК-75.01.00.005	Втулка	1	
6		Винтовой блок EVO28-V001	1	
7		Клапан впускной RB115, 24В AC	1	
8		Датчик температуры КТУ G1/8	1	
9		Фитинг угловой 1541-8/6-1/8	1	
10		Фитинг угловой цанговый S6520-12-1/2	1	
11		Угольник 106111 G1 d28	1	
12		Болт M16x45.58 ГОСТ7796-70	8	
13		Болт M20x50.58 ГОСТ7796-70	4	
14		Шайба 16.65Г ГОСТ6402-70	8	
15		Шайба 20.65Г ГОСТ6402-70	4	

БК-76.08.00.000-01 Маслоотделитель

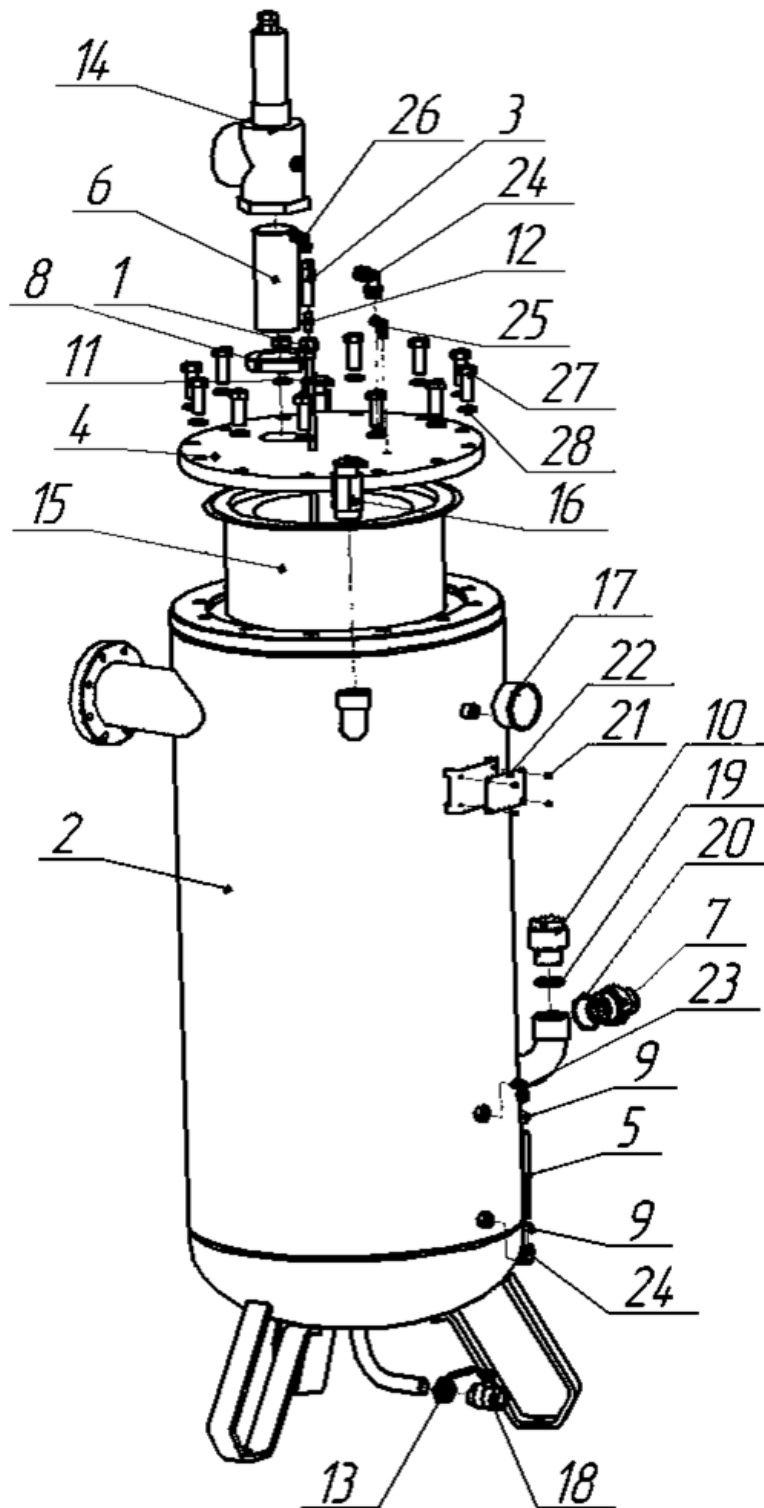


Таблица 3

Поз.	Обозначение детали/узла	Наименование	Кол-во	Прим.
1	ВК-76.08.00.100	Трубка	1	
2	ВК-76.08.01.000	Корпус маслоотделителя	1	
3	ВК-56.01.00.100	Клапан обратный	1	
4	ВК-76.08.00.001	Крышка	1	
5	ВК-76.08.00.001	Трубка	1	
6	ВК-76.00.00.005	Сгон	1	
7	ВК-76.00.00.022	Штуцер	1	
8	ВК-74.00.00.002	Гайка	1	
9	ВК-59.02.00.002	Втулка	2	
10	ВК-64.08.00.002	Пробка	1	
11	КД-9.05.00.005	Прокладка	1	
12	ВК-56.01.00.010	Дроссель	1	
13	С415.00.00.202	Контргайка	1	
14		Клапан минимального давления G50	1	
15		Сменный элемент сепаратора 2300502	1	
16		Клапан предохранительный 1,1 МПа, G 1	2	
17		Манометр МП63Т (0..1,6) МПа, 2,5, G1/4	1	
18		Кран шаровой Р30, ½ (Ду15)	1	
19		Кольцо 034-040-36	1	
20		Кольцо 042-048-30	1	
21		Заклёпка вытяжная 3,2х6	4	
22		Табличка Р150/10	1	
23		Фитинг угловой 1500-8/6-1/8	2	
24		Фитинг угловой поворотный 1541-8/6-1/8	1	
25		Фитинг угловой поворотный 1541-6/4-1/8	1	
26		Фитинг угловой цанговый S6520-12-1/2	1	
27		Болт М16х45.58 ГОСТ ГОСТ7796-70	12	
28		Шайба 16.65Г ГОСТ6402-70	12	

ВК-75.09.00.000 Привод

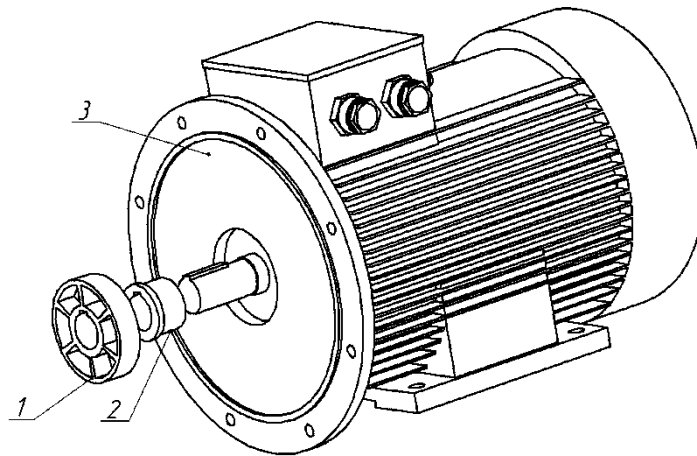


Таблица 4

Поз.	Обозначение детали/узла	Наименование	Кол-во	Прим.
1	ВК-76.09.00.004	Ступица	1	
2	ВК-76.09.00.005	Втулка	1	
3		Двигатель 5А280S2У3, 110 кВт, 380/660, 3000 мин ⁻¹	1	