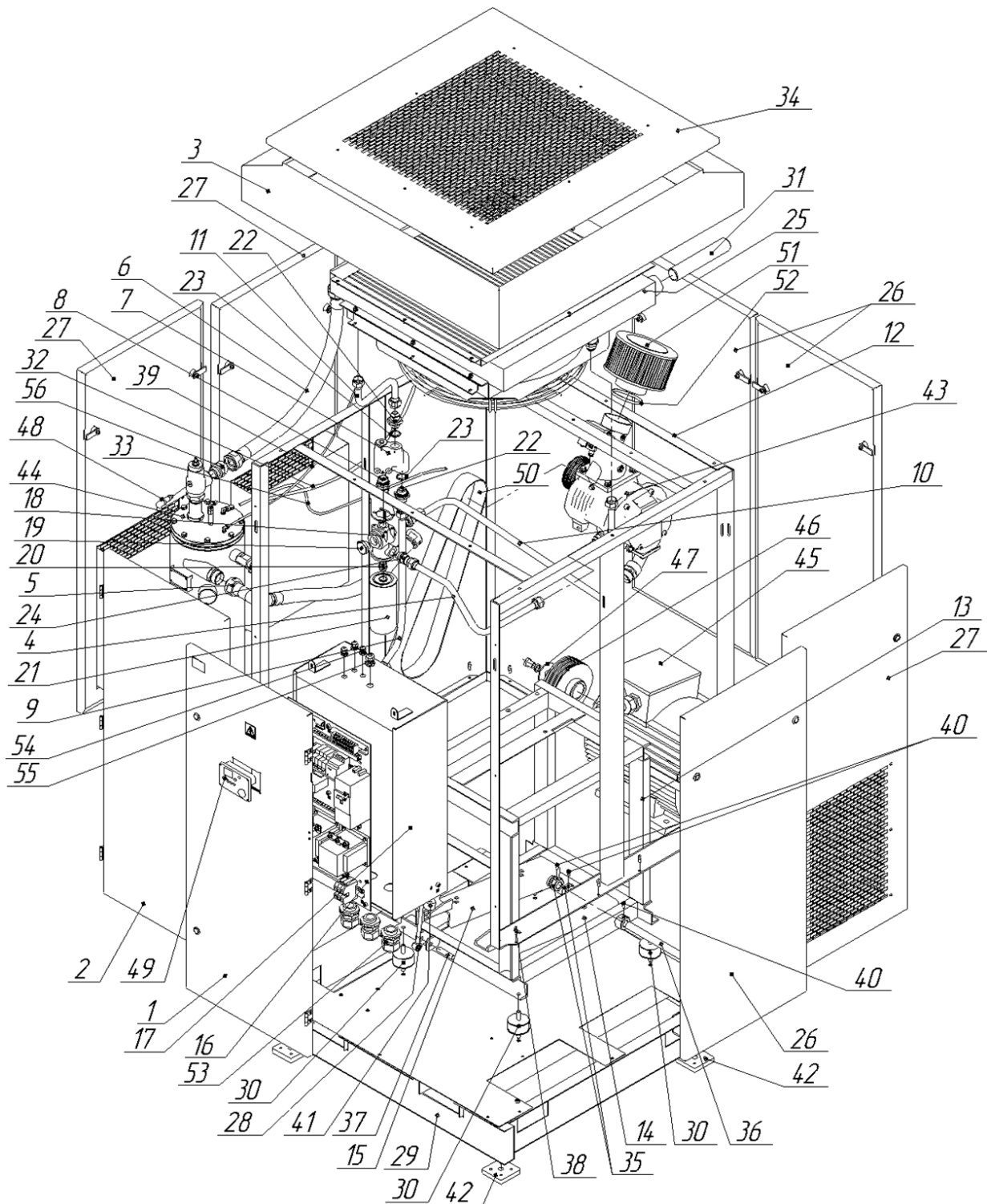




**Каталог деталей и сборочных единиц**  
**Установка компрессорная винтовая стационарная**  
**АСО-ВК45**



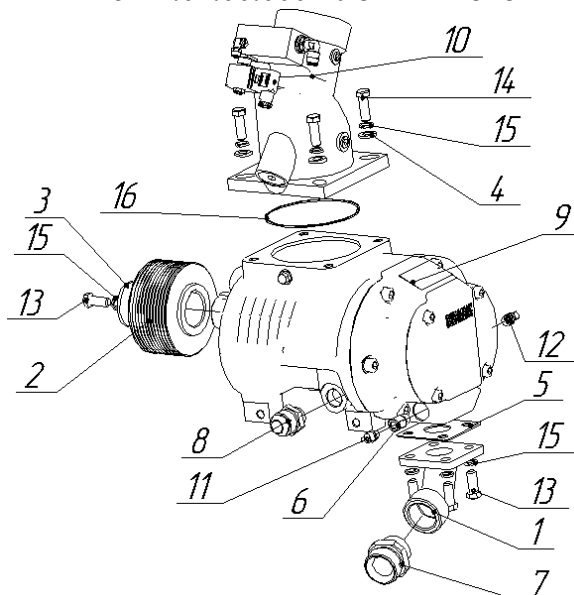
## Спецификация

Таблица 1

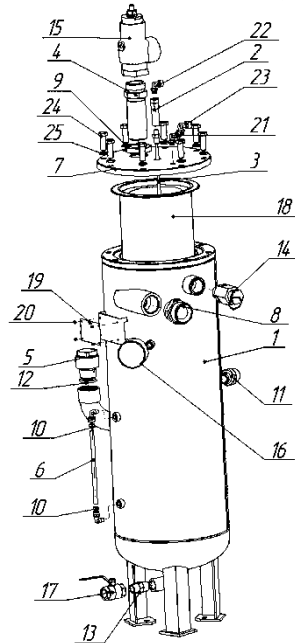
Поз.	Обозначение детали/узла	Наименование	Кол-во	Прим.
1	ВК-64М.00.01.000	Дверь	1	
2	ВК-64.00.01.000	Дверь	1	
3	ВК-64М.00.04.000	Кузов	1	
4	ВК-64М.00.08.000	Трубопровод	1	
5	ВК-64М.00.13.000	Рукав	1	
6	ВК-64М.00.17.000	Рукав	1	
7		Термостат VTS37	1	
8	ВК-64М.14.00.200	Переходник	1	
9	ВК-64М.00.37.000	Трубопровод	1	
10	ВК-64М.00.38.000	Трубопровод	1	
11	ВК-64М.00.39.000	Трубопровод	1	
12	ВК-64М.03.00.000	Каркас	1	
13	ВК-64М.05.00.000	Рама	1	
14	ВК-64М.06.00.000	Балка поворотная	1	
15	ВК-64М.06.00.000-01	Балка поворотная	1	
16	ВК-64М.10.00.000	Панель приборная	1	
17	ВК-64М.11.01.000	Шкаф электромонтажный	1	
18	ВК-64.14.00.002	Корпус	1	
19	ВК-64.14.00.005	Пробка	1	
20	ВК-64.14.00.004	Переходник	1	
21		Фильтр масляный TGO202	1	
22	ВК-73.00.26.001	Штуцер	2	
23		Кольцо 034-040-36 ГОСТ9833-73	2	
24	ВК-59.02.03.003	Штуцер	2	
25	ВК-64М.15.00.000	Блок охлаждения	1	
26	ВК-64.00.02.000	Панель	3	
27	ВК-64.00.03.000	Панель	3	
28	ВК-64.00.05.000	Натяжник	1	
29	ВК-64.04.00.000	Основание	1	
30	ВК-56М.00.00.3000	Амортизатор	4	
31	ВК-64М00.00.001	Патрубок	1	
32	ВК-64М.00.00.013	Трубка	1	
33	ВК-64М.00.00.018	Трубка	1	
34	ВК-64М.00.12.001	Панель	1	
35	ВК-64.00.00.003	Втулка	2	
36	ВК-64.00.00.004	Ось	1	
37	ВК-64.00.00.009	Ось	1	
38	ВК-64.00.00.012	Штифт	12	
39	ВК-64.00.00.014	Трубка	1	
40	ВК-64.00.00.020	Болт стопорный	3	
41	ВК-51.00.00.002	Амортизатор	1	
42	К-3.02.00.006	Пята	4	
43	ВК-64М.01.00.000	Блок винтовой	1	АСО-ВК45/8/10
	ВК-64М.01.00.000-01	Блок винтовой	1	АСО-ВК45/13
44	ВК-64М.08.00.000	Маслоотделитель	1	АСО-ВК45/8/10
	ВК-64М.08.00.000-01	Маслоотделитель	1	АСО-ВК45/13

45		Двигатель АИР200М2У3, 37кВт, 3000об/мин, 380/660В	1	
46	ВК-65М.09.00.001	Шкив d220	1	АСО-ВК45/8
	ВК-65.09.00.003	Шкив d190	1	АСО-ВК45/10
	ВК-65М.09.00.003	Шкив d170		АСО-ВК45/13
47	ВК-64М.00.00.005	Шайба	1	
48		Датчик давления РА21 (0-16) bar	1	
49		Контроллер «Airmaster P1»	1	
50		Ремень поликлиновой 12PL-1664	1	
51		Фильтр воздушный TGA 6093	1	
52		Хомут червячный 100-120	1	
53		Муфта кабельного ввода PG 36	3	
54		Муфта кабельного ввода PG 11	1	
55		Муфта кабельного ввода PG	1	
56	ВК-56М.00.00.017	Штуцер	1	

## ВК-64М.01.00.000 Блок винтовой



Поз.	Обозначение детали/узла	Наименование	Кол-во	Прим.
1	ВК-64.01.00.100	Патрубок	1	
2	ВК-64.01.00.007	Шкив d125	1	АСО-ВК45/8/10
	ВК-64М.01.00.004	Шкив d144	1	АСО-ВК45/13
3	ВК-64М.01.00.001	Шайба	1	
4	ВК-64М.01.00.002	Шайба	4	
5	ВК-64М.01.00.003	Прокладка	1	
6	ВК-64.01.00.005-01	Переходник	1	
7	ВК-56М.00.00.017	Штуцер	1	
8	ВК-59.02.03.003	Штуцер	1	
9		Винтовой блок EVO9-V001	1	
10		Клапан впускной RV80E, 24В АС	1	
11		Датчик температуры КТУ G1/8	1	
12		Фитинг угловой 1541-6/8-1/8	1	
13		Болт М12х30.58 ГОСТ7796-70	5	
14		Болт М12х35.58 ГОСТ7796-70	4	

**ВК-64М.08.00.000 Маслоотделитель**

Поз.	Обозначение детали/узла	Наименование	Кол-во	Прим.
1	ВК-64М.08.00.000	Маслоотделитель	1	АСО-ВК45/8/10
	ВК-64М.08.00.000-01	Маслоотделитель	1	АСО-ВК45/13
2	ВК-56.01.00.100	Клапан обратный	1	
3	ВК-59.02.00.100	Трубка	1	
4	ВК-64М.08.00.006	Переходник	1	
5	ВК-64.08.00.002	Пробка	1	
6	ВК-64.08.00.003	Трубка	1	
7	ВК-56М.08.00.001	Крышка	1	АСО-ВК45/8/10
	ВК-56М.08.00.001-01	Крышка	1	АСО-ВК45/13
8	ВК-56М.00.00.017	Штуцер	1	
9	ВК-56М.08.00.004	Гайка	1	
10	ВК-59.02.00.002	Втулка	2	
11	ВК-59.02.00.003	Штуцер	1	
12		Кольцо 034-040-36 ГОСТ9833-73	1	
13	КМ1-160.00.00.005	Переходник	1	
14		Клапан предохранительный 1,15МПа, ½	1	АСО-ВК45/8/10
		Клапан предохранительный 1,9МПа, ½	1	АСО-ВК45/13
15		Клапан минимального давления G36	1	
16		Манометр МП63Т (0-1,6) МПа G1/4	1	АСО-ВК45/8/10
		Манометр МП63Т (0-2,5)МПа G1/4	1	АСО-ВК45/13
17		Кран шаровый Р30, G1/2, Ду15	1	
18		Сменный элемент сепаратора 2170231	1	
19		Табличка РВ35/10	1	
		Табличка РВ35/16	1	
20		Заклёпка вытяжная 3,6x8	4	
21		Фитинг угловой 1541-6/4-1/8	1	
22		Фитинг угловой 1541-8/6-1/8	1	
23		Фитинг угловой 1541-10/8-1/8	1	
24		Болт М12x35.58 ГОСТ ГОСТ7796-70	8	

		Болт М14х40.58 ГОСТ ГОСТ7796-70	8	
25		Шайба 12.65Г ГОСТ6402-70	8	

Таблица 3

**ВК-64М.15.00.000 Блок охлаждения**

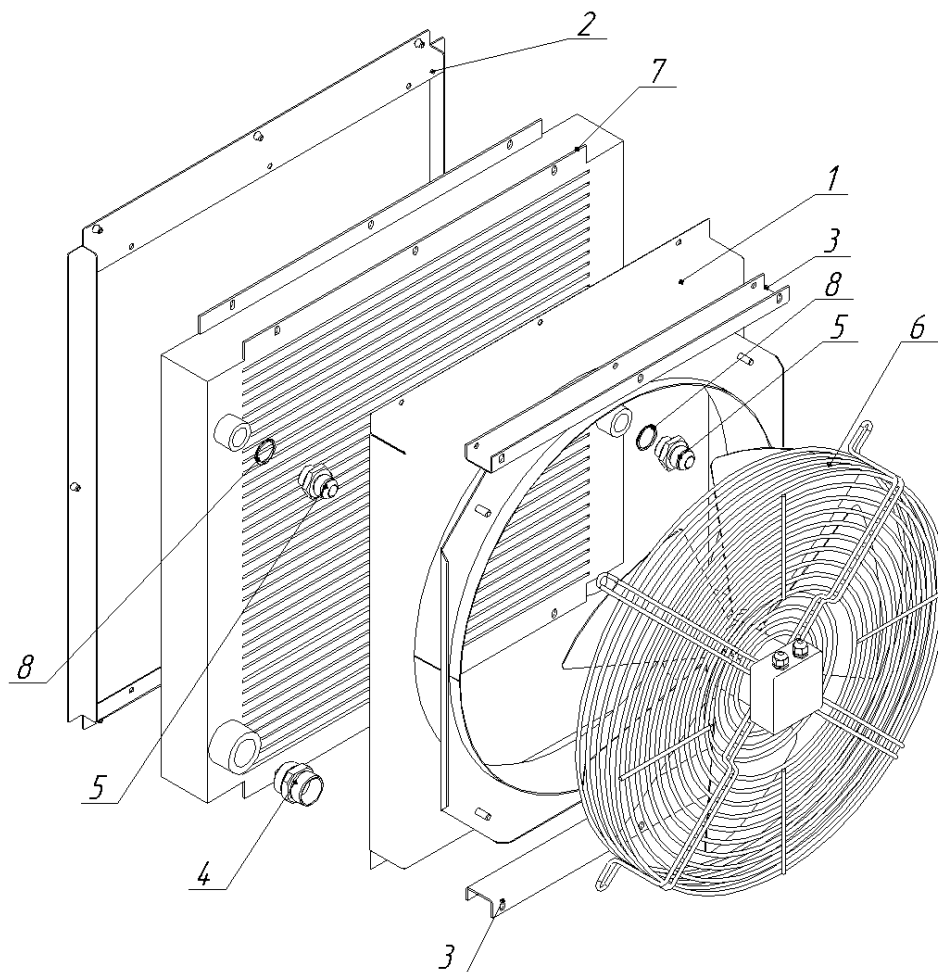


Таблица 4

Поз.	Обозначение детали/узла	Наименование	Кол-во	Прим.
1	ВК-64М.15.01.000	Короб	1	
2	ВК-64М.15.02.000	Воронка	1	
3	ВК-64М.15.00.002	Кронштейн	2	
4	ВК-64М.15.00.003	Штуцер	1	
5	ВК-73.00.26.001	Штуцер	2	
6		Вентилятор YWF.A4T-630B5DII, 850Вт	1	
7		Масло-воздушный охладитель В81779-00, 55кВт	1	
8		Кольцо 034-040-36 ГОСТ9833-73	2	